

Testa termostatica con comando remoto a immersione

Le teste termostatiche con comando incorporato e sensore remoto ad immersione possono essere utilizzate per il controllo della temperatura su qualunque valvola termostattizzabile. Esse vengono ad esempio adottate nei sistemi di miscelazione a punto fisso, in cui la temperatura dell'acqua distribuita alle utenze deve essere mantenuta costante. Il sensore viene inserito in un apposito portasonda che viene posizionato in modo da risultare sempre immerso nel fluido, nel punto in cui si vuole mantenere sotto controllo la temperatura. In base al valore rilevato, il sensore aziona l'otturatore della valvola, determinandone l'apertura o la chiusura, così da garantire la temperatura impostata.



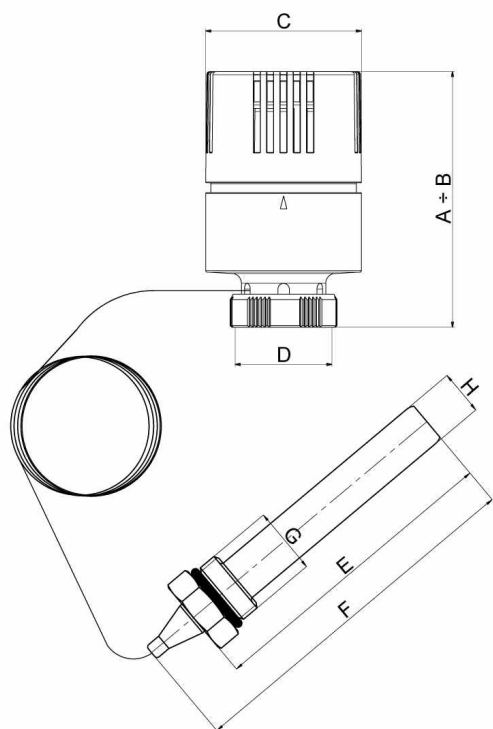
■ CARATTERISTICHE TECNICHE

Fluido di lavoro attraverso la valvola: acqua, miscela acqua/glicole 30% max
Campo di regolazione: 20 ÷ 60 °C
Temperatura max fluido termovettore: 80 °C
Possibilità di limitazione e blocco della regolazione

■ MATERIALI

Manopola e corpo: blend di PC e ABS
Rondella limitazione e blocco: PA + 30 % fibra vetro
Ghiera: ottone CW617N
Dispositivo di sicurezza:
- cartuccia e asta: POM
- molla: filo di acciaio per molle DIN 17223 classe D
Termostato a espansione di liquido
Colore: RAL 9016

■ INGOMBRI



ART.	COD.	A	B	C	D	E	F	G	H	lungh. capillare
A428	A42801A	72,5	77,5	48	M30×1,5	95	112	G 1/2"	15	2 m

Installazione

Per montare la testa, procedere come segue:

- Togliere il cappuccio di protezione
- Posizionare la regolazione sul «60»
- Montare la testa avvitando a fondo a mano la ghiera dentata.

■ NOTE

Per un corretto funzionamento dell'impianto, si consiglia di installare una valvola di sovrappressione tra andata e ritorno. Per evitare eccessive rumorosità, evitare l'impiego di valvole termostatiche con valori di Δp superiori a 0,2-0,25 bar.

■ VOCI DI CAPITOLATO

Testa termostatica a bassa inerzia termica con comando incorporato e sensore remoto a immersione. Possibilità di blocco e limitazione della regolazione. Elemento termostatico a espansione di liquido. Campo di regolazione temperatura 20 ÷ 60 °C. Attacco per valvola M30×1,5. Lunghezza capillare 2 m. Colore RAL 9016.